

COFFRET NOMADE MOBILYS



MOBILYS est un système nomade qui s'intègre parfaitement dans le paysage urbain et qui est compatible avec tous vos équipements existants. Adaptée aux conditions extérieurs sévères, elle permet la visualisation en extérieur, l'enregistrement en local en haute résolution et un rapatriement des flux vidéos en 3G/4G et Wifi. Le rapatriement des flux se fera en mode dégradé (4CIF/12 images par secondes).

DESCRIPTION

Une vidéo protection active, en toutes circonstances

Coffret polyester renforcé IP65 - enregistrement local sur serveur durci avec licence Windows 7 pro - accès Wifi - routeur 3G/4G (hors abonnement) - parafoudre - déploiement très rapide (1h). - facilité de démontage et remontage

APPLICATIONS

MOBILYS peut être utilisée pour diverses applications :

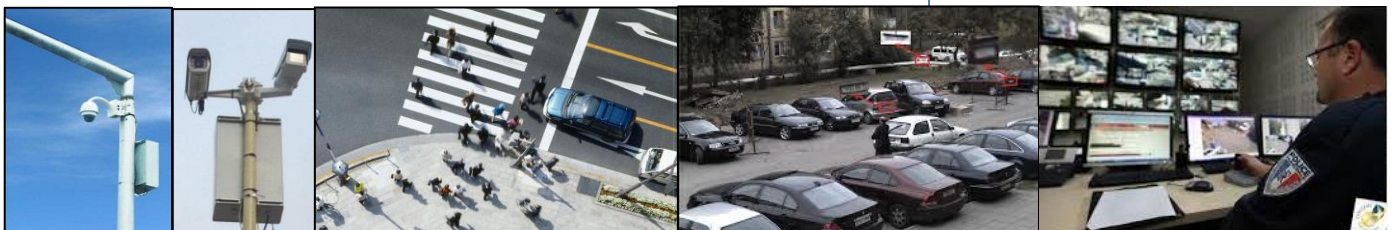
- ✓ **En urbain** : lors de manifestations – évènements ponctuels – travaux – en cas de point trop loin du SCU
- ✓ **En industrie** : surveillance de chantier – dissuasion – visualisation des zones de stockages

Logiciels compatibles

Compatibilité totale avec tous les logiciels d'enregistrement et de transmission, (CASD, GENETEC, MILESTONE, SEETEC...)

Caméras compatibles

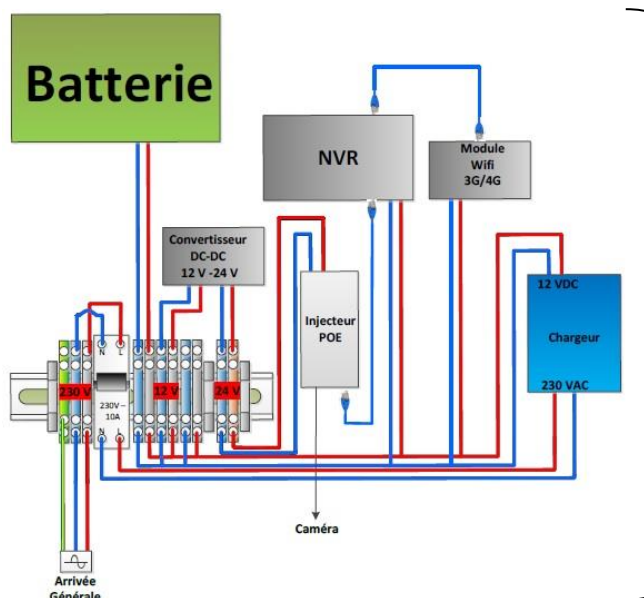
Permet l'acquisition et l'enregistrement de caméra IP, pilotage de dômes (AXIS, BOSCH, SAMSUNG, HIKVISION, AVIGILON etc...)



MOBILYS2T

Server d'enregistrement local durci HDD 2To (15 jours enregistrement HD) - Windows 7 pro – 4Go RAM – 2ports RJ45 Gb
 Alimentation 12/24 Vdc 72W pour camera (option alimentation possible : PoE/High PoE/24VAC)
 Coffret polyester 600x 400 x 210 mm IP66/IK10 - Fixations Poteau fournies, 2 serrures à clé
 2 presse-étoupe - Parafoudre intégré

<p>Serveur Système exploitation Unité centrale HDD Point d'accès Routeur Entrée/sortie Surveillance Alimentation Pack batterie (en option)</p> <p>Protection Poids</p> <p>Consommation</p>	<p>Industriel durci (-20° à +60°) Windows 7 pro embarqué Intel core i3 1.6Ghz – 4Gb DDR3, SSD 120Gb 2To (extractible) Wi-Fi 2.4/5Ghz 3G/4G dual-SIM , IPsec , GRE, and SSL VPN client 4 entrées & 4 sorties alarme - 1 entrée & 1 sortie audio Watchdog 12/24Vcc (72w) ou en 230 Vca Alimentation secourue sur candélabre 12VDC/24VDC 240Wh/480Wh/830Wh/1380Wh système de recharge intelligent – autonomie jusqu'à 20h sans alimentation elect. Secteur (disjoncteur 10A) et protection foudre Sans caméra et batterie : 13kg sans caméra et batterie : 13kg avec batterie 480Wh :17kg /830Wh : 20kg /1380Wh:23kg ~ 35W</p>
<p>Caisson extérieur</p> <p>Option logiciel de supervision</p> <p>Option alimentation</p> <p>Batteries</p>	<p>Matériau polycarbonate renforcé fibre de verre Indice de protection (EN 60529) IP66 Résistance aux chocs (EN 62262) IK10 10+35° C/IK 09-25°C Température de fonctionnement : -20°C à +60°C Dimensions : 600x400x210 mm (hors caméra) Serveur avec licence Windows 7 pro, permettant l'acquisition et l'enregistrement de caméra IP, pilotage des dômes. Compatible avec tout système de supervision vidéo. Possibilité d'intégration du logiciel de supervision VISIMAX en option Option alimentation autonome sur éclairage public Descriptif technique batteries : technologie : LiFePo4 - Temps de recharge : -6H Protection court-circuit, surcharge, décharge profondes. Durée de vie : 3000 cycles à 100% décharge profonde Pack batterie intégré en coffret inox amovible : facilite la maintenance</p>



Plan de câblage borne MOBILYS